

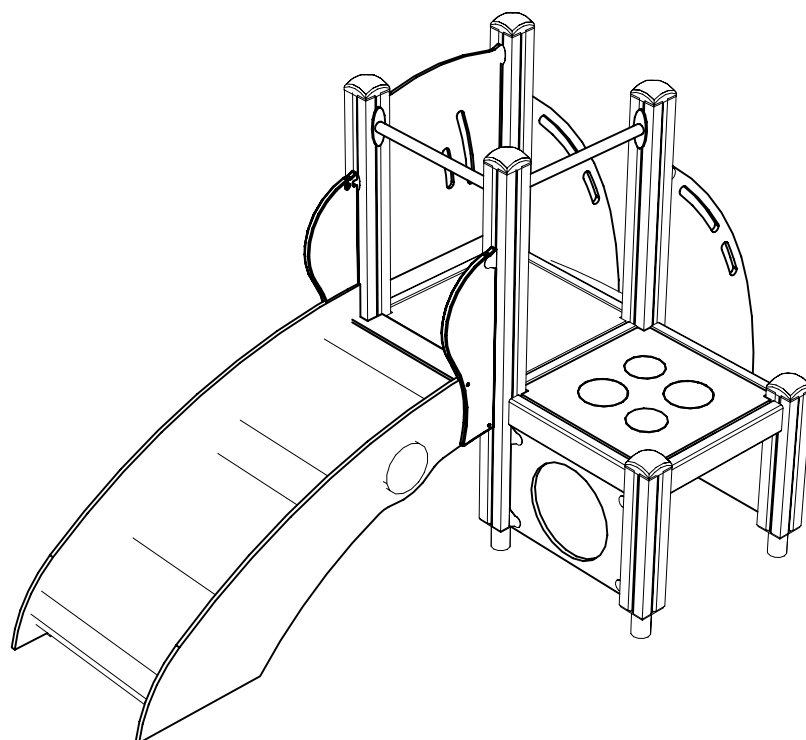
LAPPSET®

MINI FINNO

ASENNUSOHJE
MONTERINGSANSVISNING
INSTALLATION INSTRUCTION
AUFBAUANLEITUNG
NOTICE D'INSTALLATION

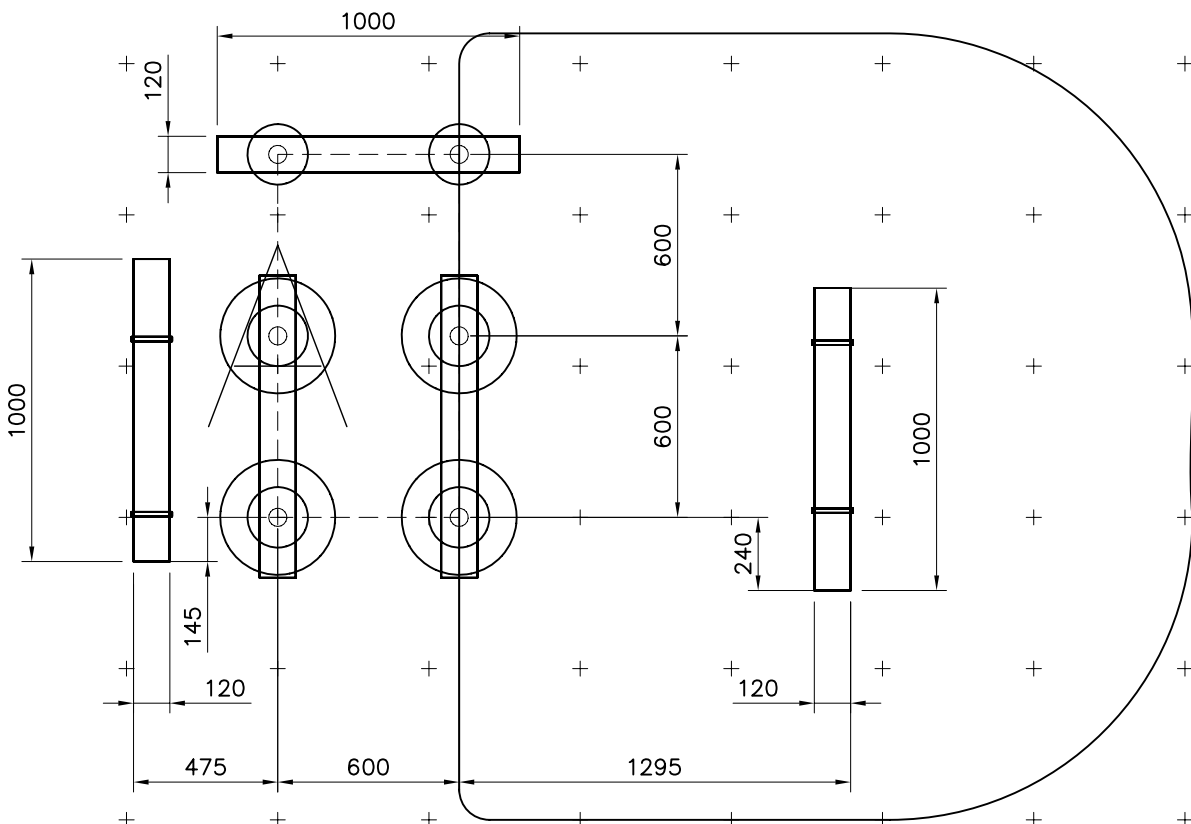
REF: 104110M
DATE: 9.4.2009

104110M

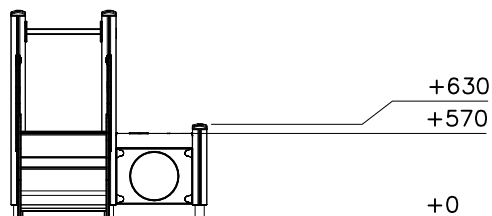
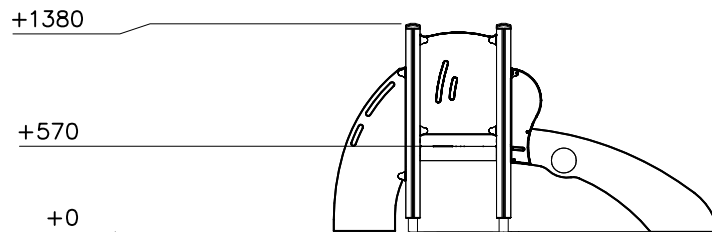
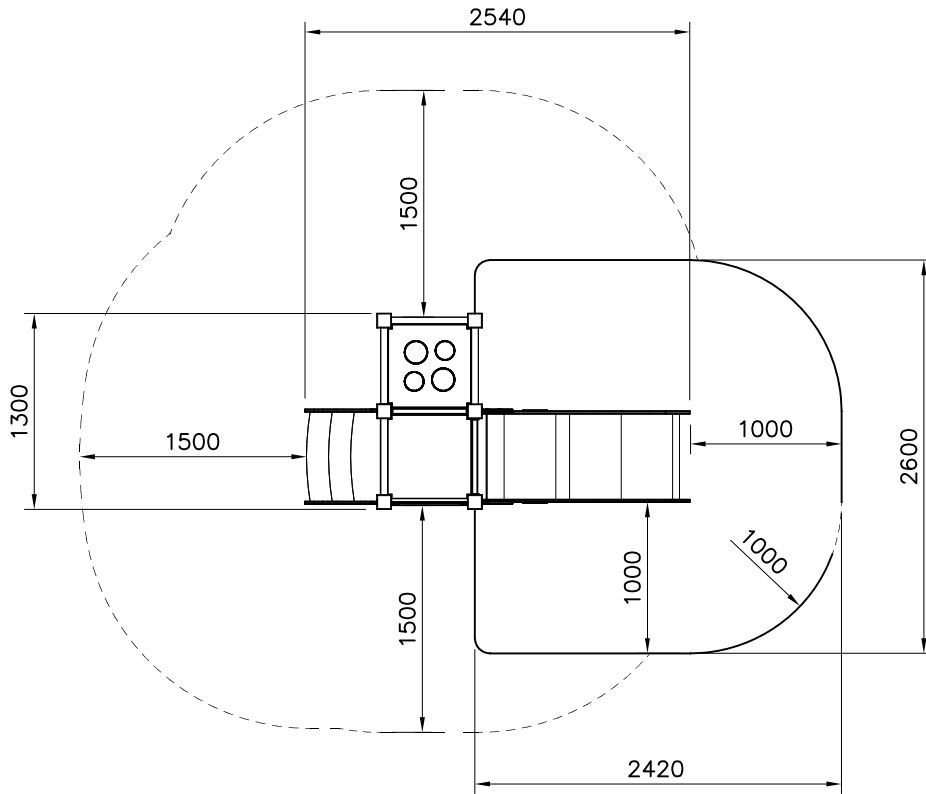
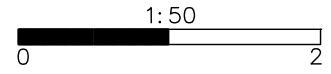


EN Impact Area 5.9 m²
Grid size = 500 mm.

1:25



— EN Impact Area 5.9 m²
 - - - Falling Space 17 m²
 Max Falling Height 1000 mm

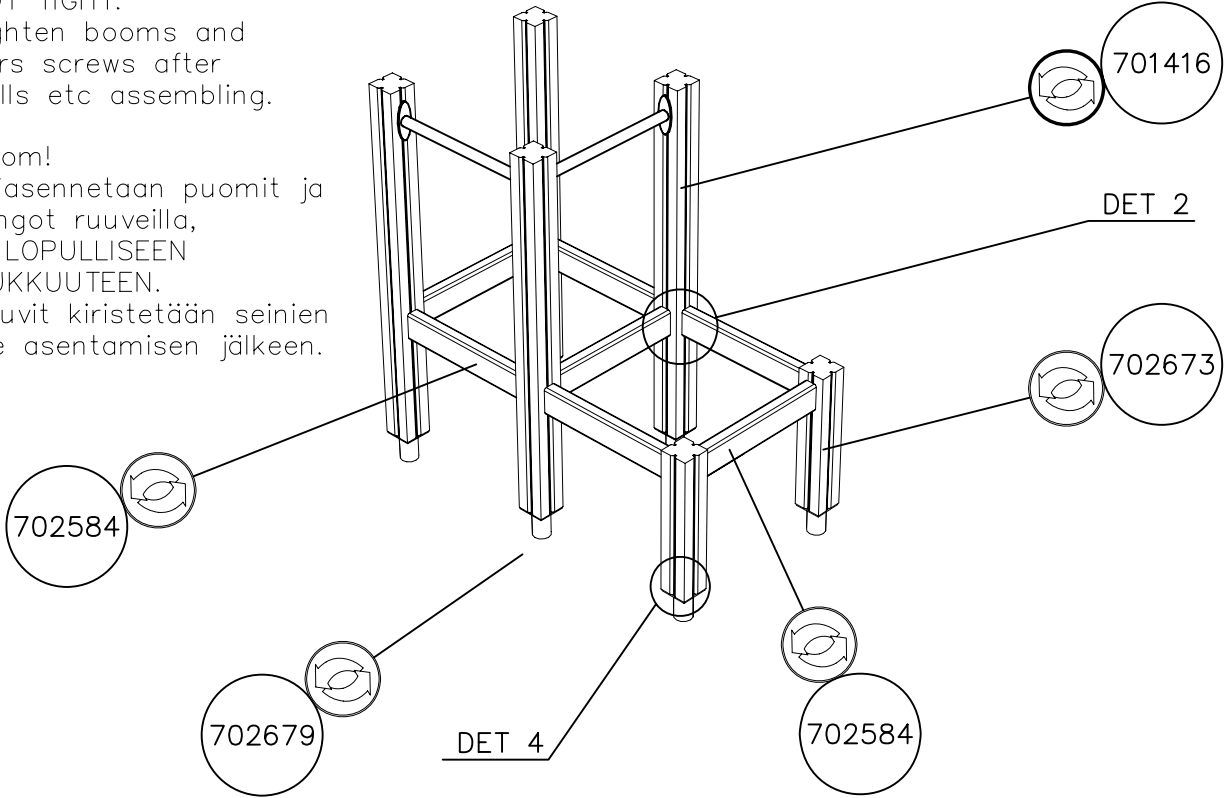


Note!

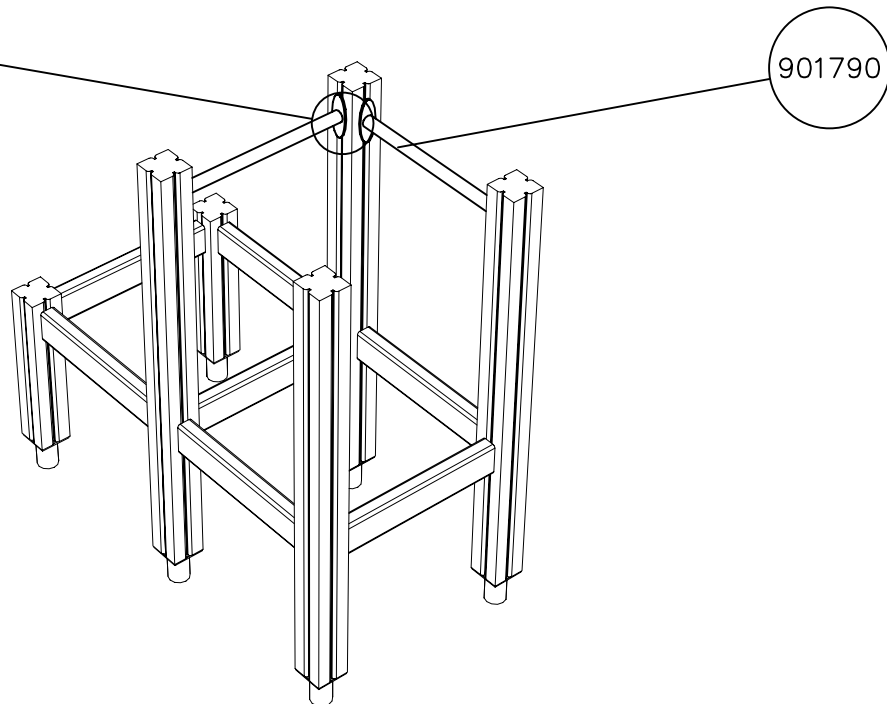
Pre assembly booms
and bars screws,
NOT TIGHT.
Tighten booms and
bars screws after
walls etc assembling.

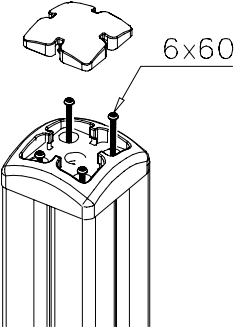
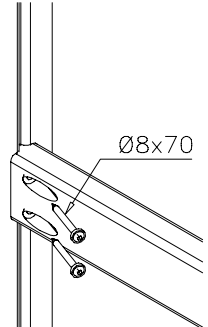
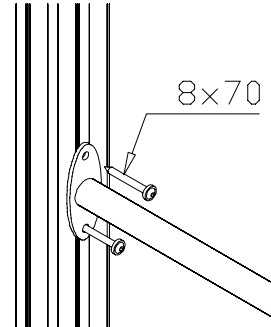
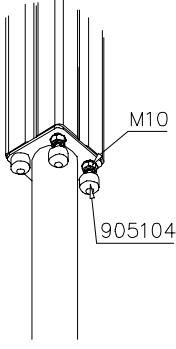
Huom!

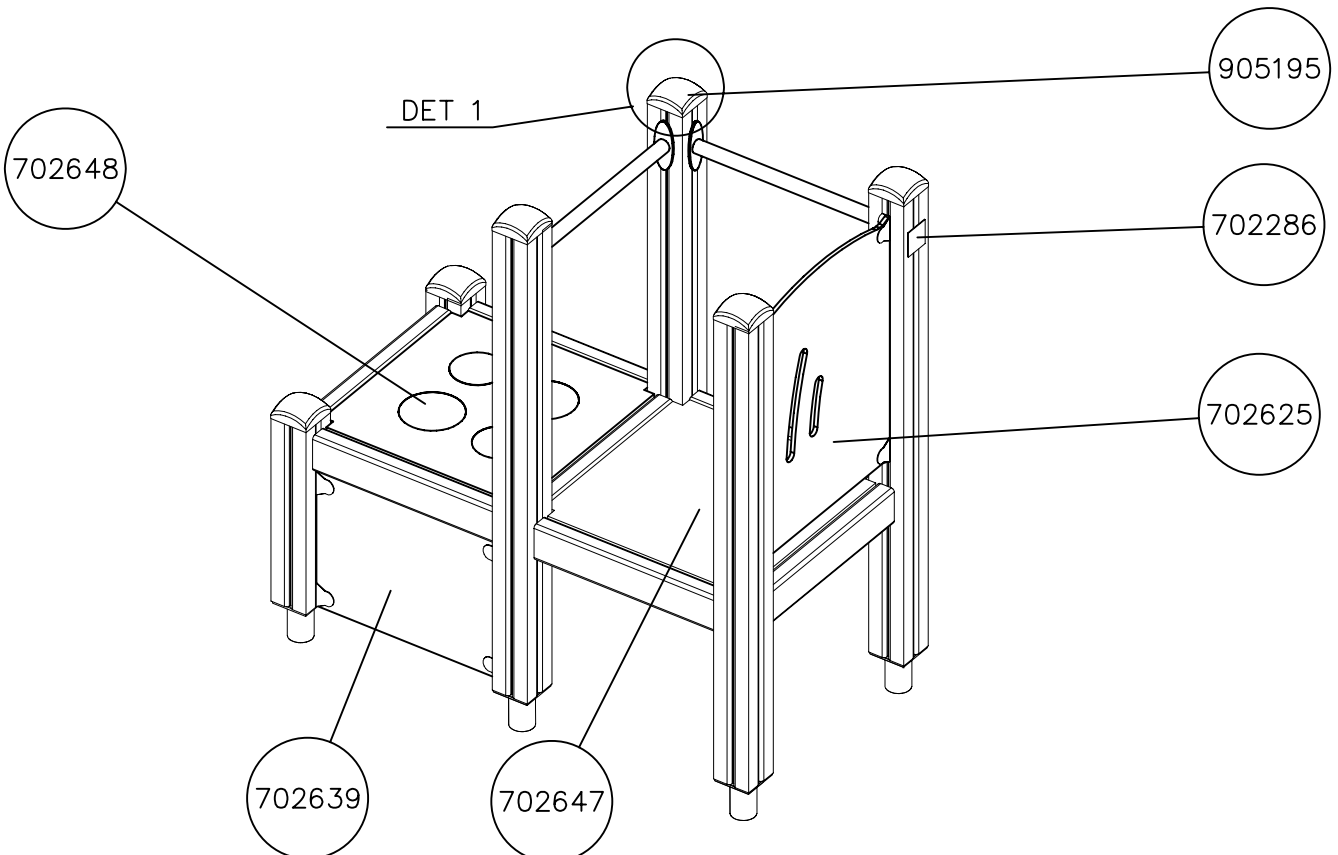
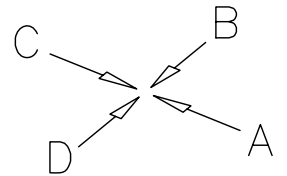
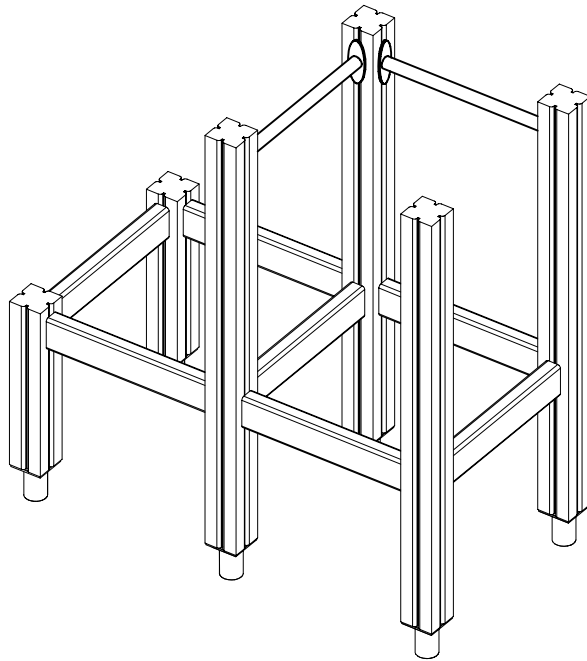
Esiaseennetaan puomit ja
tangot ruuveilla,
EI LOPULLISEEN
TIUKKUUTEEN.
Ruuvit kiristetään seinien
jne asentamisen jälkeen.



DET 3

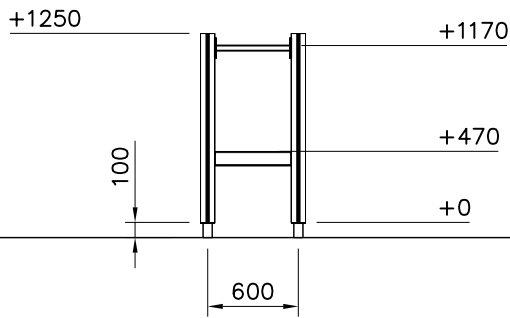


DET 1	DET 2	DET 3	DET 4
 <p>6x60</p>	 <p>Ø8x70</p>	 <p>8x70</p>	 <p>M10 905104</p>

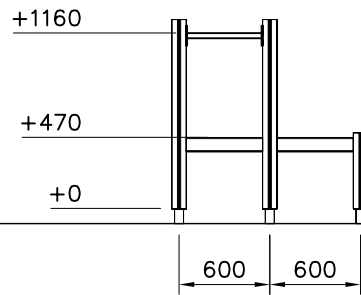


1:50

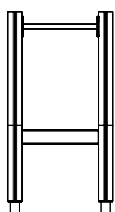
(A)



(B)



(C)



(D)

